

Přivařovací příruby s krkem

PN 160

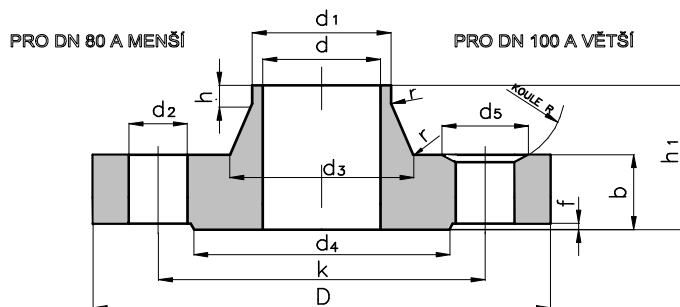
ČSN EN 1092-1 ●

DIN 2638 ● reihe 1

ČSN 131160.5 ●

ČSN 131236.5 ●

DIN 2638 ● reihe 2



DN	připojovací rozměr d ₁	norma	D	d	b	k	h ₁	d ₃	s	r	h ₂	d ₄	f	d ₅	R	šroubové otvory počet	d ₂	kg
15	21,3	EN 1092-1	105	-	20	75	45	34	2	4	6	45	2	-	-	4	14	1,2
	21,3	DIN 2638 reihe 1	105	-	20	75	45	34	2	4	6	45	2	-	-	4	14	1,19
	22	ČSN 131160.5	105	15,5	28	75	45	42	-	4	6	47	2	-	-	4	14	1,8
	22	ČSN 131236.5	105	16	28	75	59	42	-	4	-	45	2	-	-	4	14	1,9
	20	DIN 2638 reihe 2	105	-	20	75	45	32	2	4	6	45	2	-	-	4	14	1,19
25	33,7	EN 1092-1	140	-	24	100	58	52	2,9	4	8	68	2	-	-	4	18	2,64
	33,7	DIN 2638 reihe 1	140	-	24	100	58	52	2,9	4	8	68	2	-	-	4	18	2,66
	34	ČSN 131160.5	140	26	31	100	58	52	-	4	8	68	2	-	-	4	18	3,54
	32	ČSN 131236.5	140	25	31	100	63	52	-	4	-	65	2	-	-	4	18	3,56
	30	DIN 2638 reihe 2	140	-	24	100	58	48	2,9	4	8	68	2	-	-	4	18	2,66
40	48,3	EN 1092-1	170	-	28	125	64	70	3,6	6	10	88	3	-	-	4	22	4,42
	48,3	DIN 2638 reihe 1	170	-	28	125	64	70	3,6	6	10	88	3	-	-	4	22	4,3
	49	ČSN 131160.5	170	39	35	125	64	70	-	6	10	88	3	-	-	4	22	5,8
	44,5	ČSN 131236.5	170	35,5	35	125	77	70	-	6	-	85	3	-	-	4	22	5,8
	44,5	DIN 2638 reihe 2	170	-	28	125	64	65	3,6	6	10	88	3	-	-	4	22	4,3
50	60,3	EN 1092-1	195	-	30	145	75	90	4	6	10	102	3	-	-	4	26	6,38
	60,3	DIN 2638 reihe 1	195	-	30	145	75	90	4	6	10	102	3	-	-	4	26	6,25
	61	ČSN 131160.5	195	48	37	145	75	88	-	6	10	102	3	-	-	4	26	8,1
	57	ČSN 131236.5	195	46	37	145	87	88	-	6	-	100	3	-	-	4	26	8,34
	57	DIN 2638 reihe 2	195	-	30	145	75	86	4	6	10	102	3	-	-	4	26	6,25
65	76,1	EN 1092-1	220	-	34	170	82	108	5	6	12	122	3	-	-	8	26	8,75
	76,1	DIN 2638 reihe 1	220	-	34	170	82	108	5	6	12	122	3	-	-	8	26	8,35
	77	ČSN 131160.5	220	62	42	170	82	112	-	6	12	122	3	-	-	8	26	12
	76	ČSN 131236.5	220	62	42	170	104	112	-	6	-	120	3	-	-	8	26	11,7
80	88,9	EN 1092-1	230	-	36	180	86	120	6,3	8	12	138	3	-	-	8	26	10,3
	88,9	DIN 2638 reihe 1	230	-	36	180	86	120	6,3	8	12	138	3	-	-	8	26	9,75
	89	ČSN 131160.5	230	73	45	180	86	128	-	8	12	133	3	-	-	8	26	14,2
	89	ČSN 131236.5	230	73	45	180	109	128	-	8	-	135	3	-	-	8	26	13,7
100	114,3	EN 1092-1	265	-	40	210	100	150	8	8	12	162	3	-	-	8	30	15,3
	114,3	DIN 2638 reihe 1	265	-	40	210	100	150	8	8	12	162	3	-	-	8	30	14,8
	115	ČSN 131160.5	265	95	50	210	100	150	-	8	12	158	3	46	60	8	30	20,2
	108	ČSN 131236.5	265	88	50	210	114	150	-	8	-	160	3	46	60	8	30	19,9
	108	DIN 2638 reihe 2	265	-	40	210	100	145	8	8	12	162	3	-	-	8	30	14,8
125	139,7	EN 1092-1	315	-	44	250	115	180	10	8	14	188	3	-	-	8	33	24,4
	139,7	DIN 2638 reihe 1	315	-	44	250	115	180	10	8	14	188	3	-	-	8	33	23
	140	ČSN 131160.5	315	115	56	250	115	180	-	8	14	184	3	52	60	8	33	32,1
	133	ČSN 131236.5	315	109	56	250	127	180	-	8	-	190	3	52	60	8	33	31,6
	133	DIN 2638 reihe 2	315	-	44	250	115	180	10	8	14	188	3	-	-	8	33	23

Přivařovací příruby s krkem

PN 160

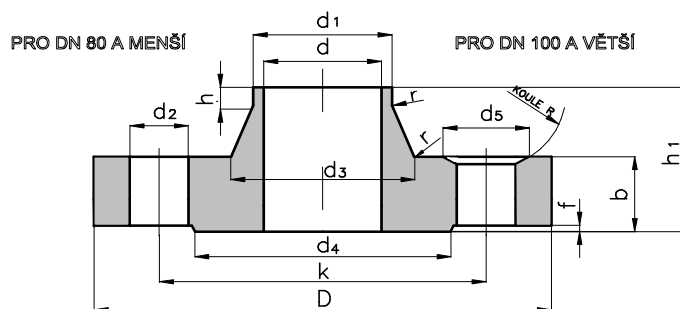
ČSN EN 1092-1 ●

DIN 2638 ● reihe 1

ČSN 131160.5 ●

ČSN 131236.5 ●

DIN 2638 ● reihe 2



DN	připojovací rozměr d_1	norma	D	d	b	k	h_1	d_3	s	r	h_2	d_4	f	d_5	R	šroubové otvory počet	d_2	kg
150	168,3	EN 1092-1	355	-	50	290	128	210	12,5	10	14	218	3	-	-	12	33	34,4
	168,3	DIN 2638 reihe 1	355	-	50	290	128	210	12,5	10	14	218	3	-	-	12	33	32,5
	169	ČSN 131160.5	355	141	62	290	128	212	-	10	14	212	3	52	60	12	33	36,2
	160	ČSN 131236.5	355	131	62	290	147	212	-	10	-	220	3	52	60	12	33	44,4
	159	DIN 2638 reihe 2	355	-	50	290	128	210	12,5	10	14	218	3	-	-	12	33	32,5
200	219,1	EN 1092-1	430	-	60	390	140	278	16	10	16	285	3	-	-	12	36	60,7
	219,1	DIN 2638 reihe 1	430	-	60	360	140	278	16	10	16	285	3	-	-	12	36	59,4
	221	ČSN 131160.5	430	183	75	360	140	282	-	10	16	285	3	56	80	12	36	75
	221	ČSN 131236.5	430	179	75	360	170	282	-	10	-	285	3	56	80	12	36	78,7
250	273	EN 1092-1	515	-	68	430	155	340	20	12	18	345	3	-	-	12	42	97,6
	273	DIN 2638 reihe 1	515	-	68	430	155	340	20	12	18	345	3	-	-	12	42	94,5
	273	ČSN 131160.5	515	229	88	430	155	345	-	12	18	345	3	70	80	12	42	127
	275	ČSN 131236.5	515	223	88	430	198	345	-	12	-	345	3	70	80	12	42	133
	267	DIN 2638 reihe 2	515	-	68	430	155	340	20	12	18	345	3	-	-	12	42	94,5
300	323,9	EN 1092-1	585	-	78	500	175	400	22,2	12	18	410	4	-	-	16	42	140
	323,9	DIN 2638 reihe 1	585	-	78	500	175	400	22,2	12	18	410	4	-	-	16	42	136
	324	ČSN 131160.5	585	274	100	500	175	415	-	12	18	410	4	70	80	16	42	188
	327	ČSN 131236.5	585	268	100	500	240	415	-	12	-	405	4	70	80	16	42	189

Poznámky: